

AB ANIMAL[®]
BLOOD
BAGS

CATALOGUE/
CATALOGO





Our companion animals' health is the essential element around which we develop the professionalism and care that we convey to our everyday work.

Many have been the advances in Veterinary Transfusion Medicine over the past years; yet, the availability of adequate supplies is still limited.

Futurlab has created **AB Bags**, the new supplies dedicated to the Veterinary Profession for transfusions and chemotherapy treatment on dogs, cats and small animals.

The Practitioner can count on a wide range of innovative, important, useful and practical equipment that maintains a closed, safe and aseptic system, without having to adapt existing Human blood collection systems and supplies.

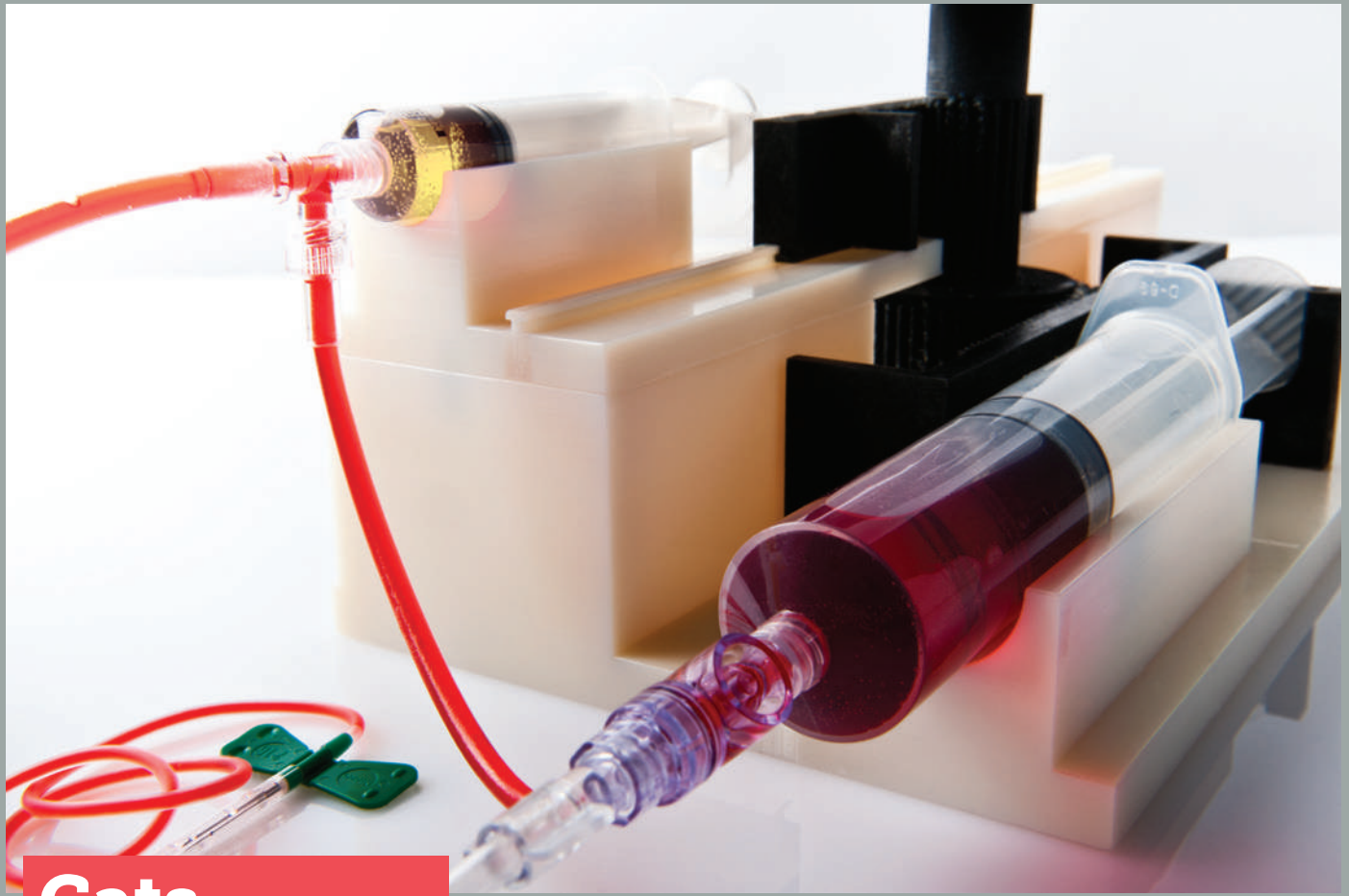


La salute dei nostri amici animali è l'elemento essenziale attorno a cui si sviluppa la professionalità e la cura che riversiamo nel nostro lavoro quotidiano.

Numerosi sono stati negli ultimi anni i progressi fatti nel campo della Medicina Trasfusionale Veterinaria, tuttavia la disponibilità di strumenti idonei è ancora limitata.

*Futurlab ha creato **AB Bags**, i nuovi dispositivi dedicati alla Professione Veterinaria per trasfusioni e trattamenti di chemioterapia su cani, gatti e animali di piccola taglia.*

L'Operatore potrà contare su un'ampia gamma di attrezzature innovative, importanti, utili e funzionali in grado di mantenere un sistema chiuso, asettico e sicuro, senza dover adattare sistemi esistenti provenienti dalla Medicina Umana.



**Cats
and small
pets/
*Gatti e
piccoli
animali***

This new range of products for cat blood collection has been realized following the needs of an incomplete practice.

With the new **AB Bags**, drawing and storing a precious resource like feline blood will be easy and efficient. It will not be necessary anymore to assemble individual components, risking bacterial contamination or a rapid blood coagulation.

Thanks to **AB Bags**, it will be possible to make the transfusion in a closed circuit and correctly dose the ratio between blood and anticoagulant.



*Questa nuova gamma per la trasfusione nel gatto è stata realizzata seguendo le esigenze di una pratica ancora incompleta. Con le nuove **AB Bags** sarà possibile eseguire la raccolta e lo stoccaggio di una risorsa preziosa come il sangue felino in modo semplice ed efficace.*

Non sarà più necessario assemblare componenti individuali correndo il rischio di una contaminazione batterica o di una rapida coagulazione del sangue.

*Grazie alle **AB Bags**, sarà possibile eseguire la trasfusione in circuito chiuso e dosare correttamente l'anticoagulante in rapporto al volume di sangue.*

TEC 724

Blood collection kit for cats

Kit di raccolta sangue per gatti

Unico sistema chiuso al mondo



Assembled kit composed of:

- 1 primary bag
- 1 satellite bag
- 2 needle free junctions
- 1 syringe 10 ml (containing ACD-A)
- 1 syringe 20 ml (for aspiration)
- Separate universal adapter for infusion sets with spike

Medical device for veterinary use for collection of feline blood up to 60ml, allowing blending with the anticoagulant solution in the ratio 1:7. The blood taken from the syringe is collected into the primary bag. This passage occurs via unidirectional valve. Possibility to use the device on cats of any size by connecting

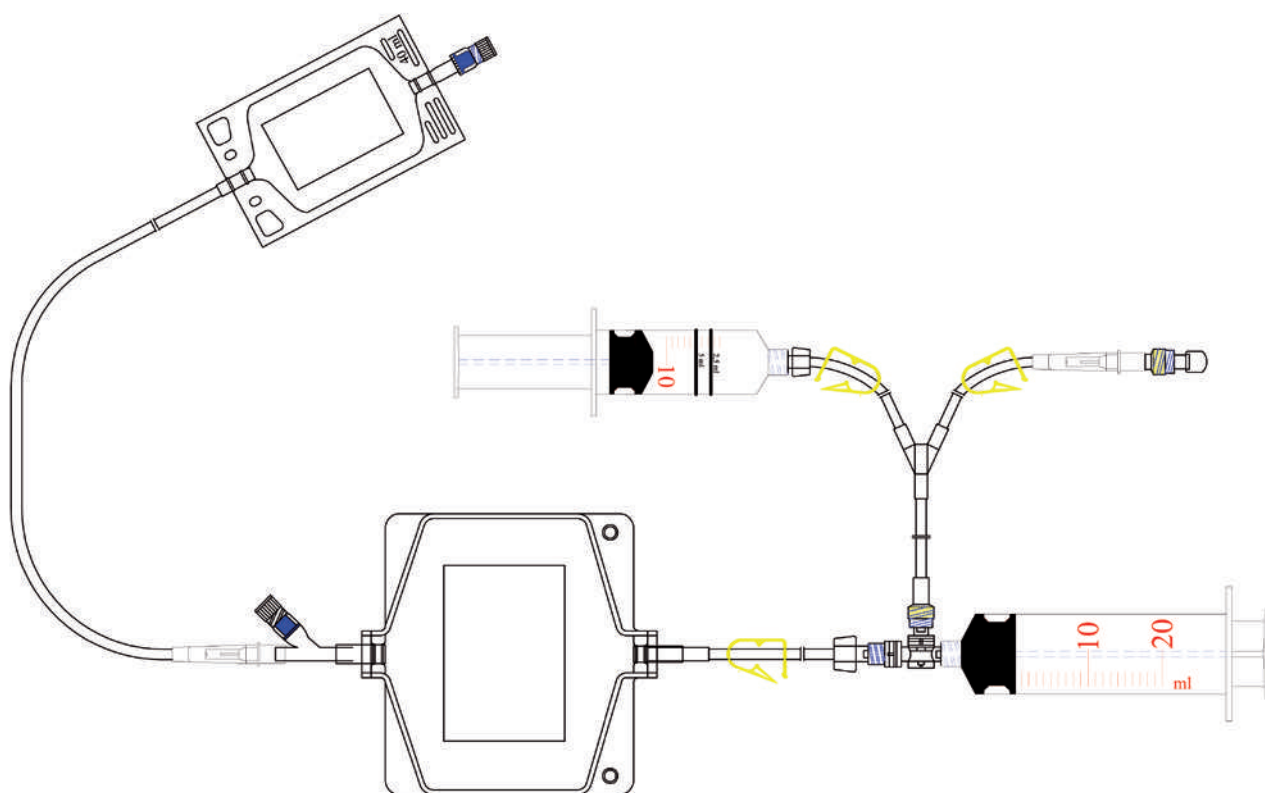
it to butterfly needles with the appropriate gauge. Possibility of testing blood at any time maintaining sterility.

Kit assemblato composto da:

- 1 Sacca primaria
- 1 Sacca satellite
- 2 raccordi needle free
- 1 siringa da 10 ml (contenente ACD-A)
- 1 siringa da 20 ml (per aspirazione)
- Adattatore a parte per set di infusione universale

Dispositivo medico veterinario destinato al prelievo di sangue felino fino a 60ml e miscelazione con soluzione anticoagulante in rapporto 1:7. Il sangue prelevato dalla siringa viene raccolto nella sacca primaria. Tale passaggio avviene tramite una valvola unidirezionale. Possibilità di utilizzare il dispositivo su

gatti di qualunque taglia connettendolo all'ago farfalla con il gauge desiderato. Possibilità di testare il sangue in ogni momento mantenendo la sterilità.



TEC 718

Blood collection kit for ferrets

Kit di raccolta sangue per furetti



Assembled kit composed of:

- 1 primary bag
- 1 needle free junction
- 1 syringe 10 ml (containing ACD-A)
- 1 syringe 20 ml (for aspiration)

Medical device for veterinary use for collection of known volumes of blood from ferrets, allowing blending with the anticoagulant solution in the ratio 1:7. The blood taken from the syringe is collected into the primary bag. This passage occurs via unidirectional valve.

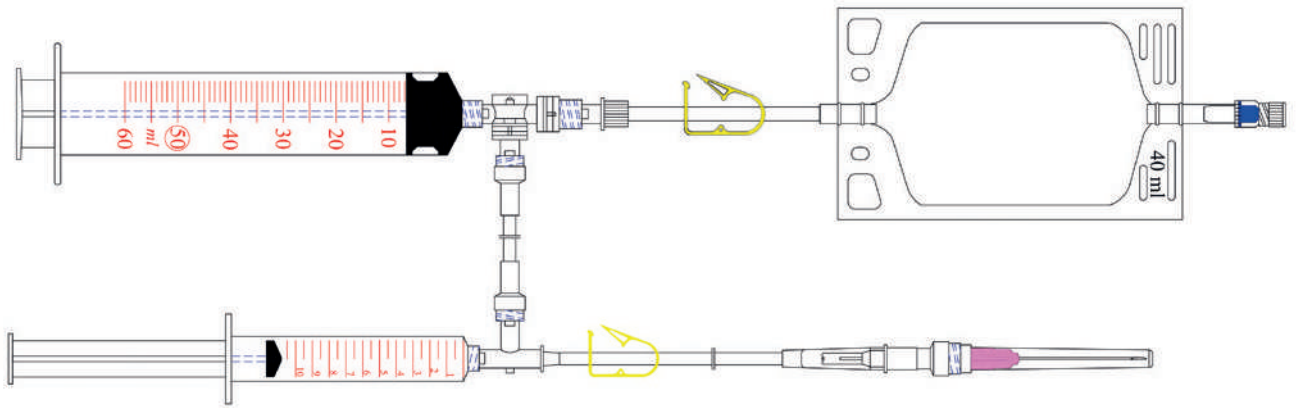
Possibility of testing blood anytime maintaining sterility.

Kit assemblato composto da:

- 1 sacca primaria
- 1 raccordo needle free
- 1 siringa da 10 ml (contenente ACD-A)
- 1 siringa da 20 ml (per aspirazione)

Dispositivo medico veterinario destinato al prelievo di volumi noti di sangue da furetti e miscelazione con soluzione anticoagulante in rapporto 1:7. Il sangue prelevato dalla siringa viene raccolto nella sacca primaria. Tale passaggio avviene tramite una valvola

unidirezionale. Possibilità di testare il sangue in ogni momento mantenendo la sterilità.





**Kit for
dogs/
*Kit per
il cane***

Futurlab offers a new line oriented to our four-legged friends, ideal for whole blood sampling and storage, for leucodepletion and for the extraction, the preservation and the distribution of blood products.

With **AB Bags**, it will be easier for Veterinary Clinicians taking advantage of the transfusion as a support therapy that is assuming a more and more prominent role in Veterinary Practice.



*Futurlab offre una nuova linea a misura dei nostri amici a quattro zampe, ideale per la raccolta e lo stoccaggio di sangue intero, per la leucodeplezione e per l'estrazione, la conservazione e la distribuzione di emocomponenti. Per il Medico Veterinario con **AB Bags** sarà ora più facile avvalersi della trasfusione quale terapia di supporto, che assumerà un ruolo sempre più rilevante nella Pratica Veterinaria.*

TEC 713

Blood collection kit for medium-small sized dogs

Kit di raccolta sangue per cani di taglia medio-piccola

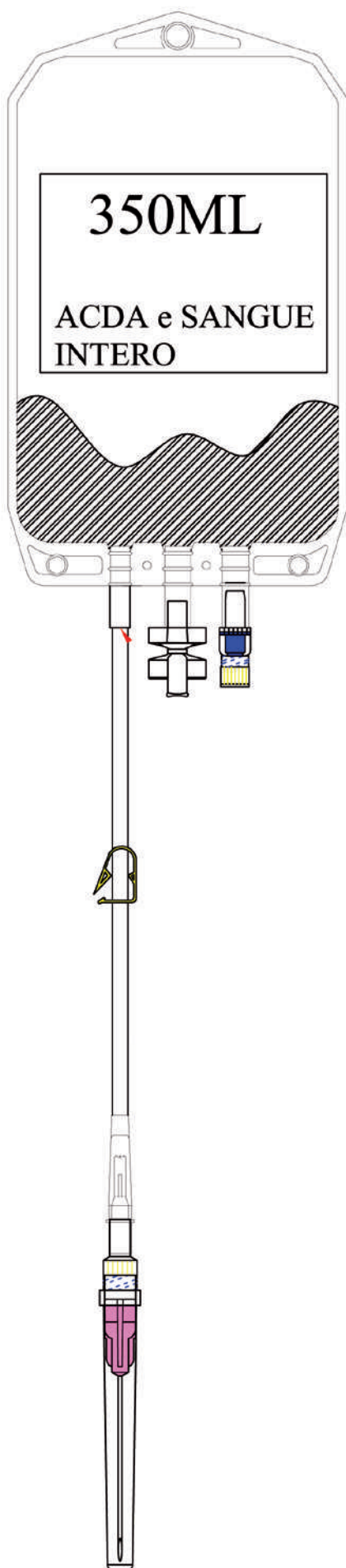


- 350ml bag filled with 50ml of ACD-A
- 1 needle
- 1 needle free junction
- 1 twist off

Medical device for veterinary use for canine blood collection. Possibility of sampling and transfusing part of the collected unit through the needle-free junction. The presence of a fitting twist off allows the connection to devices provided with blood bag spike.

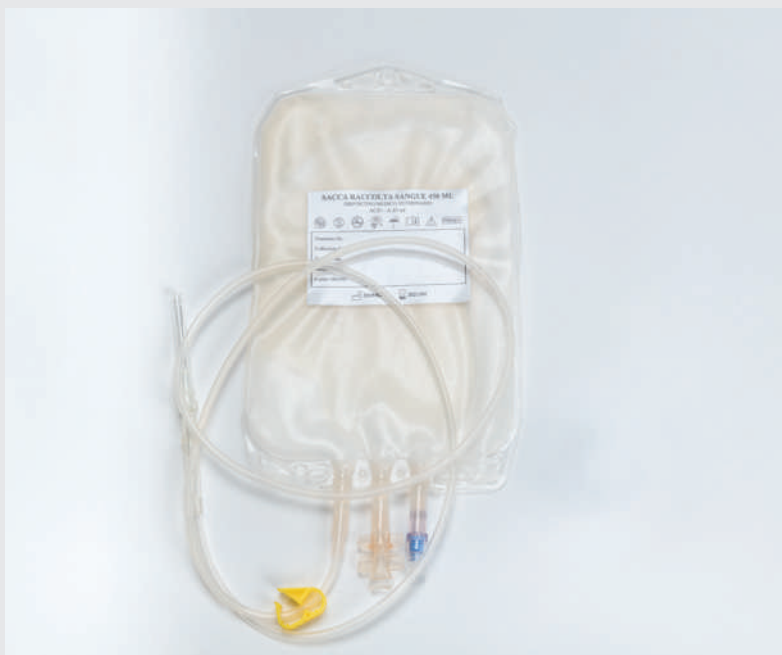
- 1 Sacca da 350ml contenente 50ml di ACD-A
- 1 ago
- 1 raccordo needle free
- 1 twist off perforabile

Dispositivo medico veterinario destinato alla raccolta di sangue intero canino. Possibilità di campionamento e trasfusione di parte dell'unità raccolta tramite il raccordo needle free. Presenza di raccordo twist off che permette la connessione con dispositivi dotati di perforatore.



TEC 711

Blood collection kit for large sized dogs *Kit di raccolta sangue per cani di taglia grande*

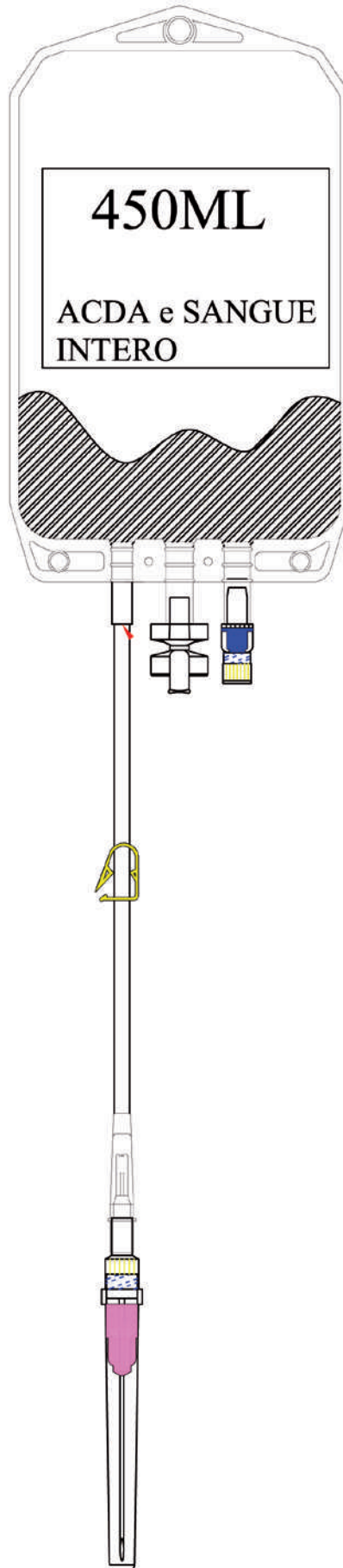


- **450ml bag filled with 65ml of ACD-A**
- **1 needle**
- **1 needle free junction**
- **1 twist off**

Medical device for veterinary use for canine blood collection. Possibility of sampling and transfusing part of the collected unit through the needle-free junction. The presence of a fitting twist off allows the connection to devices provided with blood bag spike.

- **Sacca da 450ml contenente 65ml di ACD-A**
- **1 ago**
- **1 raccordo needle free**
- **1 twist off perforabile**

Dispositivo medico veterinario destinato alla raccolta di sangue intero canino. Possibilità di campionamento e trasfusione di parte dell'unità raccolta tramite il raccordo needle free. Presenza di raccordo twist off che permette la connessione con dispositivi dotati di perforatore.



TEC 708

Leucodepletion kit for medium-small sized dogs

Kit per leucodeplezione per cani di taglia medio-piccola

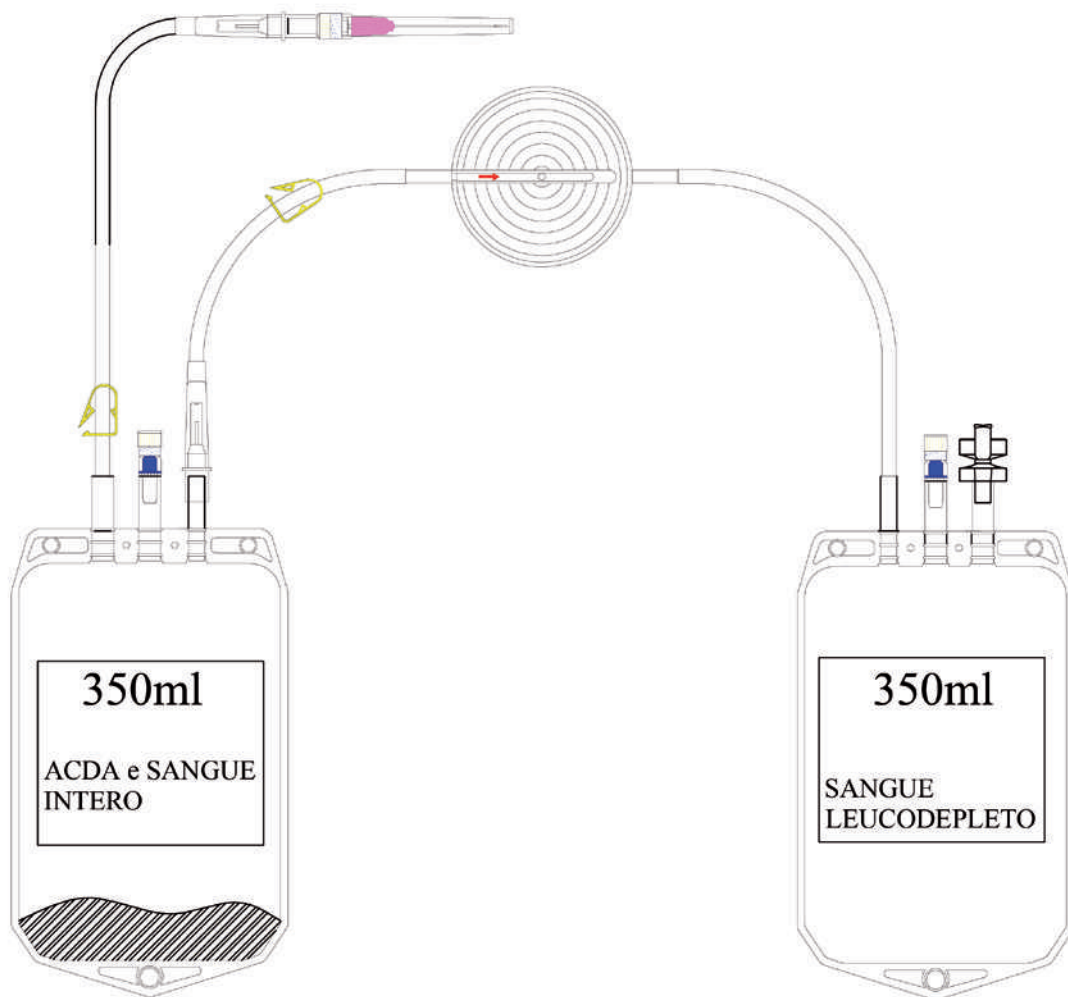


- 1 primary bag 350ml filled with 50ml of ACD-A
- 1 satellite 350ml bag
- 1 in-line filter for leucodepletion
- 1 needle
- 2 needle free junctions
- 1 twist off

Medical device for veterinary use for canine blood collection and leucodepletion. Possibility of sampling and transfusing part of the collected unit through the needle-free junction. The presence of a fitting twist off allows the connection to devices provided with blood bag spike.

- Sacca primaria da 350ml contenente 50ml di ACD-A
- Sacca secondaria da 350ml
- 1 filtro in linea per la leucodeplezione
- 1 ago
- 2 raccordi needle free
- 1 twist off

Dispositivo medico veterinario destinato alla leucodeplezione di sangue canino. Possibilità di campionamento e trasfusione di parte dell'unità raccolta tramite il raccordo needle free. Presenza di raccordo twist off che permette la connessione con dispositivi dotati di perforatore.



TEC 731

Leucodepletion kit for large sized dogs

Kit per leucodeplezione per cani di taglia grande

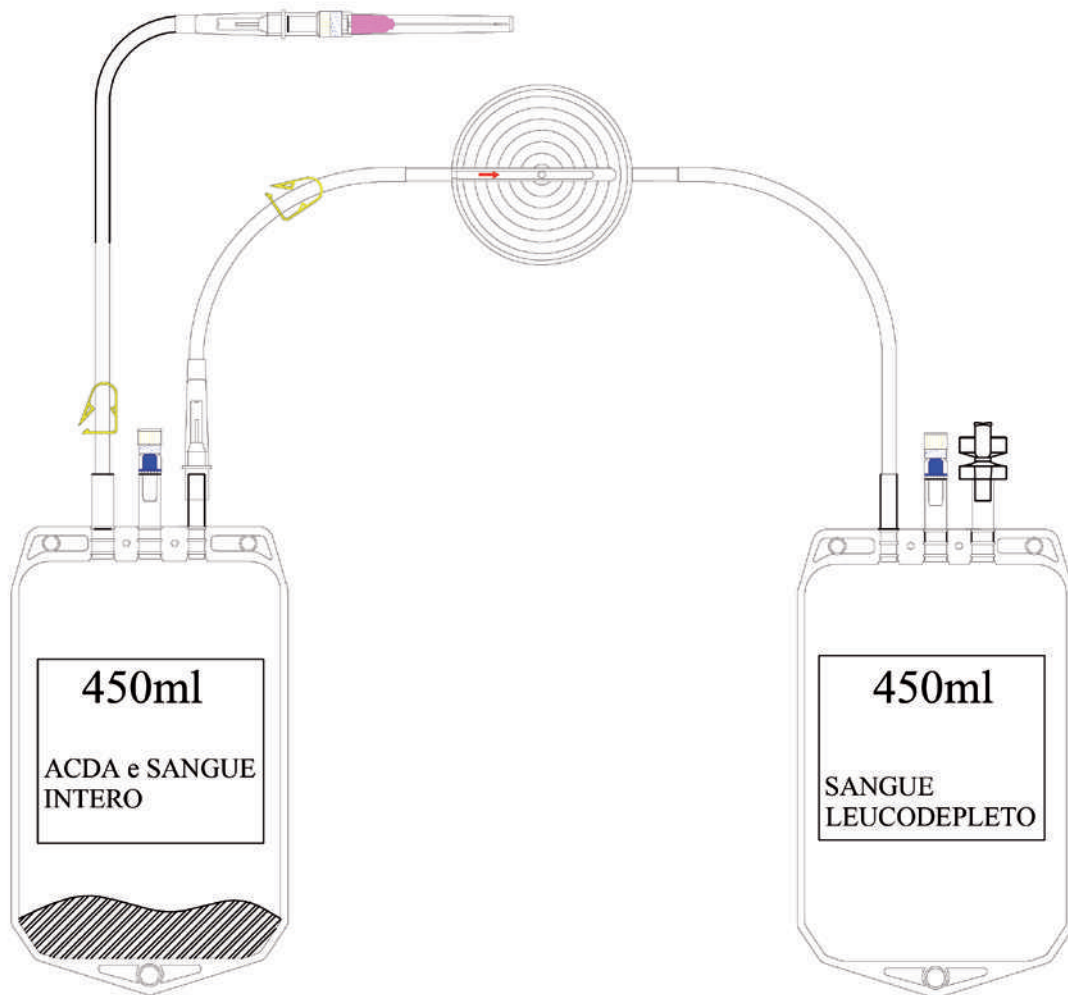


- 1 primary 450ml bag filled with 65ml of ACD-A
- 1 satellite 450ml bag
- 1 in-line filter for leucodepletion
- 1 needle
- 2 needle free junctions
- 1 twist off

Medical device for veterinary use for canine blood collection and leucodepletion. Possibility of sampling and transfusing part of the collected unit through the needle-free junction. The presence of a fitting twist off allows the connection to devices provided with blood bag spike.

- Sacca primaria da 450ml contenente 65ml di ACD-A
- Sacca secondaria da 450ml
- 1 filtro in linea per la leucodeplezione
- 1 ago
- 2 raccordi needle free
- 1 twist off

Dispositivo medico veterinario destinato alla leucodeplezione di sangue canino. Possibilità di campionamento e trasfusione di parte dell'unità raccolta tramite il raccordo needle free. Presenza di raccordo twist off che permette la connessione con dispositivi dotati di perforatore.



TEC 709

Blood separation kit for dogs

Kit di separazione sangue per cani



- 1 primary 450ml bag filled with 65ml of ACD-A
- 1 satellite 300ml bag
- 300ml bag filled with 105ml of sag-mannitol
- 1 needle
- 3 needle free junctions
- 3 twist off

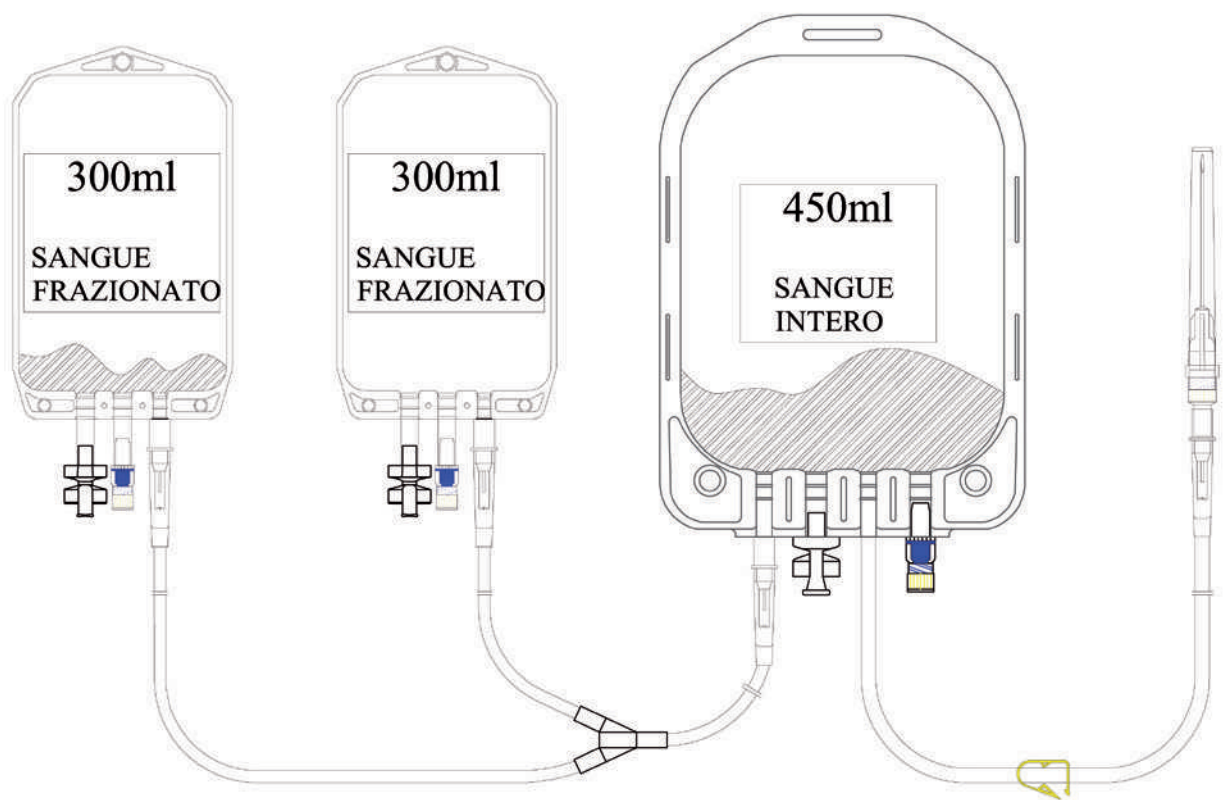
Medical device for veterinary use for canine blood collection and separation by centrifugation. Possibility of sampling freshly drawn blood or stored blood through needle-free junctions. The presence of fitting twist off allows the connection to

devices provided with blood bag spike.

- Sacca primaria da 450ml contenente 65ml di ACD-A
- Sacca secondaria da 300ml vuota
- Sacca da 300ml contenente 105ml di sagmanitolo
- 1 ago
- 3 raccordi needle free
- 3 twist off

Dispositivo medico veterinario destinato alla separazione di sangue canino tramite centrifugazione. Possibilità di campionamento del sangue appena prelevato o in seguito allo stoccaggio tramite i raccordi needle free. Presenza di raccordi twist off che permettono la connessione

con dispositivi dotati di perforatore.



TEC 710

Leucodepletion and blood separation kit for dogs

Kit per leucodeplezione e separazione sangue per cani



- 1 primary 450ml bag filled with 65ml of ACD-A
- 1 satellite 450ml bag
- 1 in-line filter for leucodepletion
- 300ml bag filled with 105ml of sag-manitol
- 300ml empty bag
- 1 needle
- 3 needle free junctions
- 3 twist off

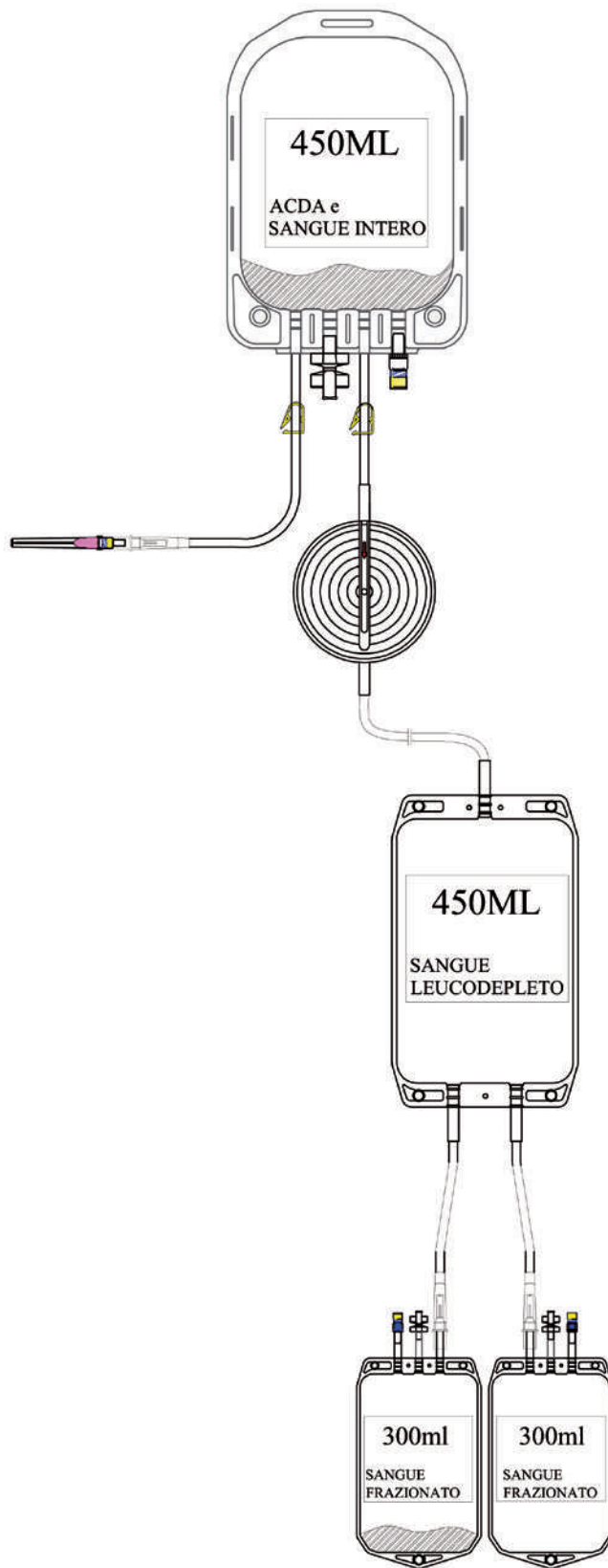
Medical device for veterinary use for canine blood collection, leucodepletion and separation by centrifugation. Possibility of sampling freshly drawn blood or stored blood through needle-free junctions.

The presence of fitting twist off allows the connection to devices provided with blood bag spike.

- Sacca primaria da 450ml contenente 65ml di ACD-A
- Sacca secondaria da 450ml vuota
- 1 filtro in linea per la leucodeplezione
- Sacca da 300ml contenente 105ml di sagmanitolo
- Sacca da 300ml vuota
- 1 ago
- 3 raccordi needle free
- 3 twist off

Dispositivo medico veterinario destinato alla leucodeplezione e separazione di sangue canino tramite centrifugazione. Possibilità di campionamento del sangue appena prelevato o in seguito allo stoccaggio tramite i raccordi needle free.

Presenza di raccordi twist off che permettono la connessione con dispositivi dotati di perforatore.





**Chemo-
therapy
kits/
*Kit
chemio-
terapici***

The chemotherapy line **AB Bags** has been created to uphold and simplify the Veterinary Clinicians who perform this delicate service. Both the Practitioner and the patient will be protected from the exposure to dangerous drugs thanks to a closed system that allows sampling, mixing and infusing antineoplastic drugs in complete security, with a few simple steps. Any contamination or leak will be avoided.



*La linea per chemioterapia **AB Bags** è stata creata per tutelare e semplificare la Professione del Medico Veterinario che eroga questa delicata prestazione. L'Operatore e il paziente saranno protetti dall'esposizione a farmaci pericolosi grazie a un sistema chiuso con il quale è possibile prelevare, ricostituire e iniettare farmaci antineoplastici in totale sicurezza in pochi e veloci step. Si eviterà così qualsiasi contaminazione o fuoriuscita.*

TEC 721

Kit for collection – reconstitution and administration of chemotherapy drugs

Kit di prelievo – miscelazione ed infusione di chemioterapici



Administration set composed of:

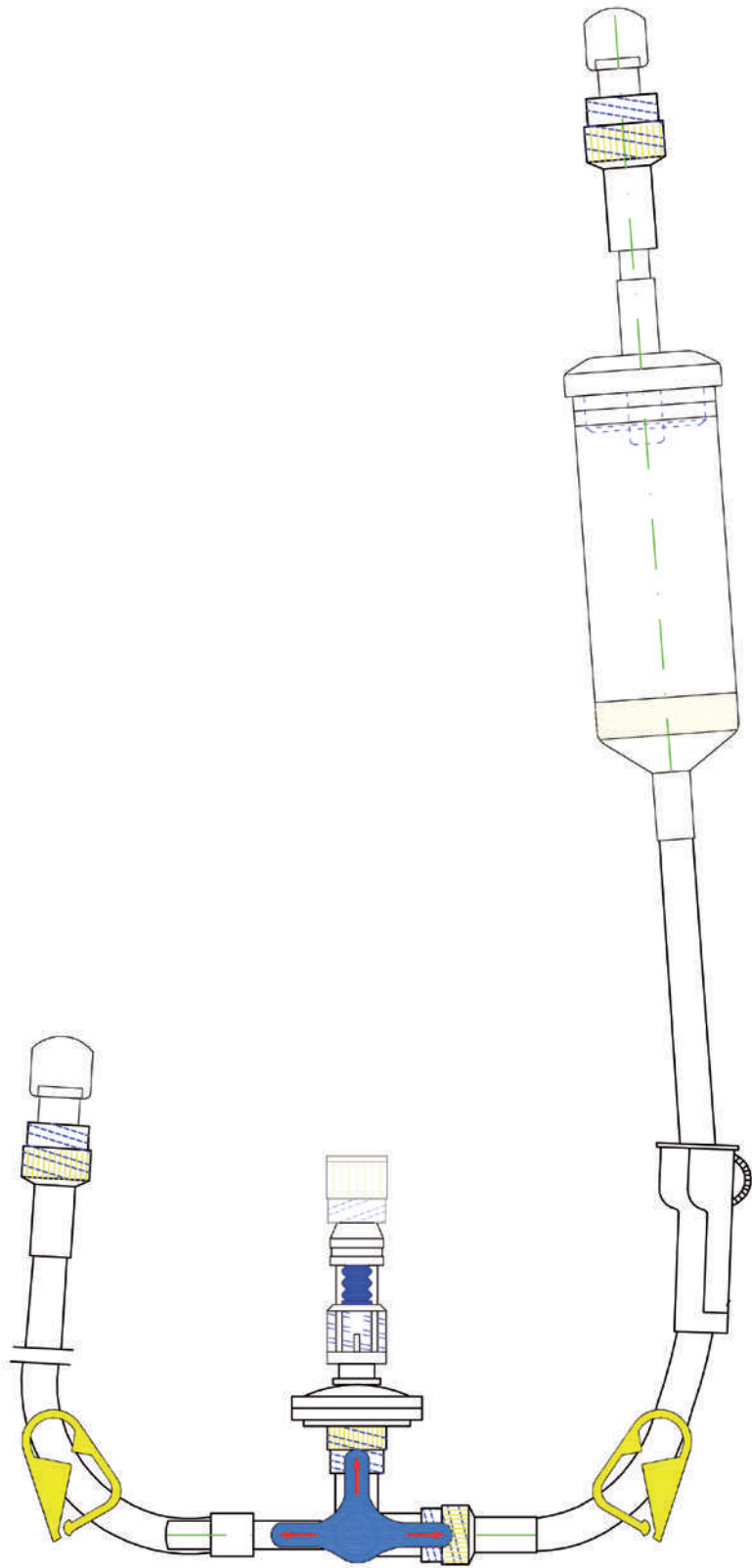
- Administration set with drip chamber and roller clamp for the connection to the saline solution
- 3 way stopcock
- 1 bacterial hydrophobic filter 5 µm
- 1 needle free junction

Medical device for veterinary use for collection, reconstitution and administration of chemotherapy drugs. Possibility to collect solutions and reconstitute the antineoplastic drug safely thanks to compatible AB bags syringes with sealed closed male luer and vented vial access devices.

Set di somministrazione saldato composto da:

- Un deflussore con camera di gocciolamento e regolatore roller per aggancio alla fisiologica
- Un rubinetto a 3 vie
- 1 filtro antibatterico 5µm idrorepellente
- Raccordo needle free

Dispositivo medico veterinario destinato al prelievo, miscelazione ed infusione di chemioterapici. Possibilità di prelevare soluzioni e di ricostituire il chemioterapico in sicurezza grazie alle siringhe con valvola termosaldada e adattatori luer lock per il farmaco AB bags compatibili.



TEC844 – TEC861

Kit for collection – reconstitution and rapid administration of chemotherapy drugs

Kit di prelievo – miscelazione ed infusione rapida di chemioterapici



Administration set composed of:

- **3 way stopcock**
- **1 bacterial hydrophobic filter 5 µm**
- **1 needle free junction**
- **Tubing internal volume 4 ml (TEC844) or 2 ml (TEC861)**

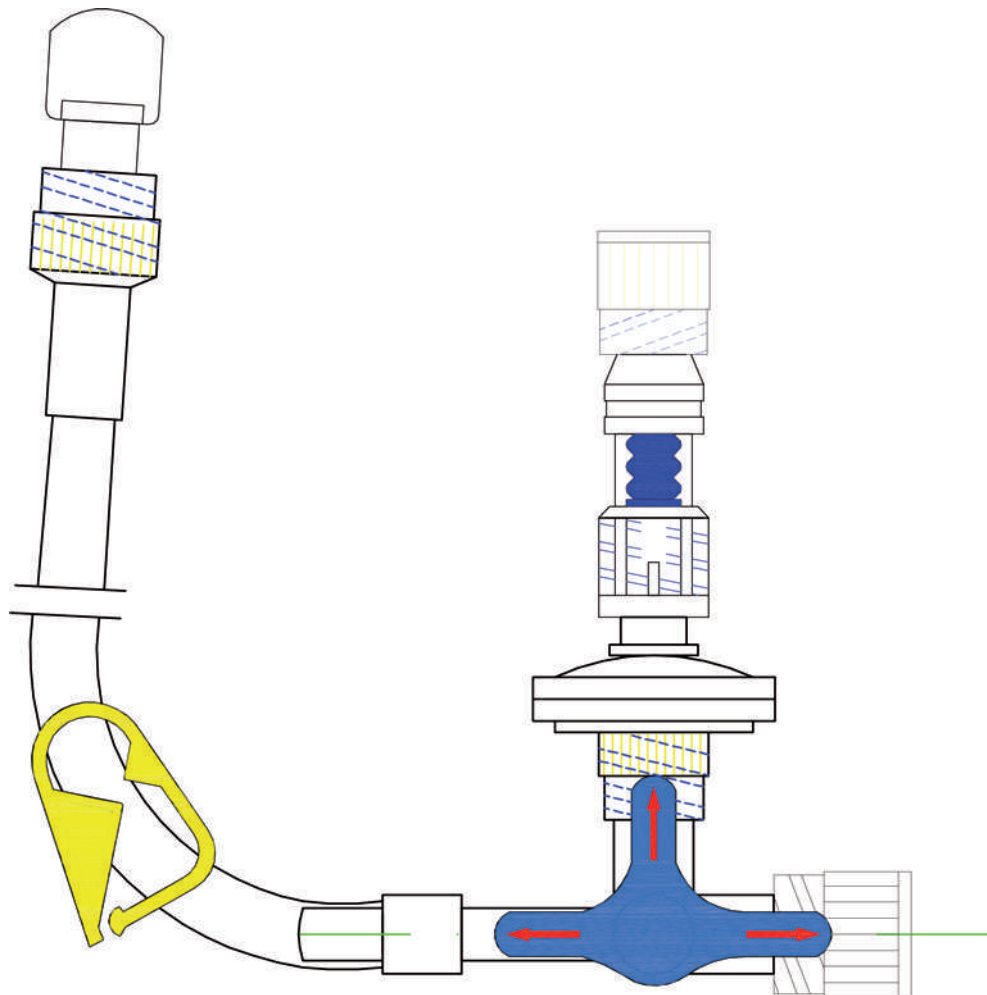
Medical device for veterinary use for collection, reconstitution and rapid administration of chemotherapy drugs. Possibility to collect solutions and reconstitute the antineoplastic drug safely thanks to compatible AB bags

syringes with sealed closed male luer and vented vial access devices.

Set di somministrazione saldato composto da:

- **Un rubinetto a 3 vie**
- **1 filtro antibatterico 5µm idrorepellente**
- **Raccordo needle free**
- **Tubazione volume interno 4 ml (TEC844) o 2 ml (TEC861)**

Dispositivo medico veterinario destinato al prelievo, miscelazione ed infusione rapida di chemioterapici. Possibilità di prelevare soluzioni e di ricostituire il chemioterapico in sicurezza grazie alle siringhe con valvola termosaldata e adattatori luer lock per il farmaco AB bags compatibili.



TEC779–TEC780–TEC781

Syringe with sealed closed male luer for chemotherapy *Siringa con valvola termosaldata per chemioterapia*



Luer lock syringe with sealed closed male luer for antineoplastic drug reconstitution and transfer.

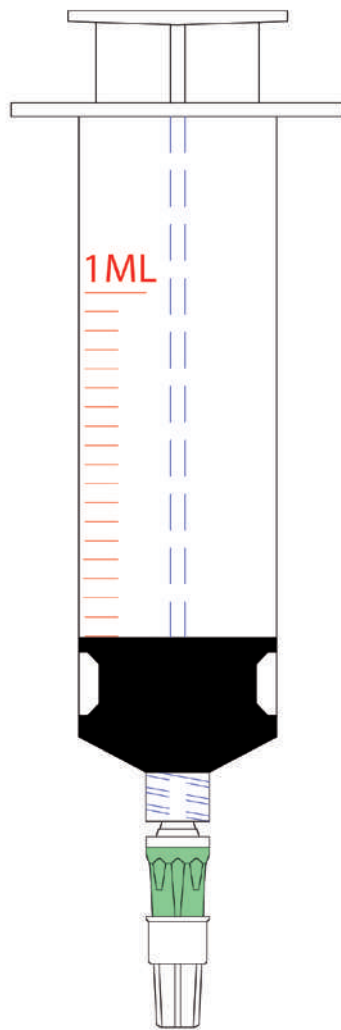
Available 1 ml, 3 ml, 5 ml, 10 ml, 20 ml or 60 ml.

The connection with the vented vial access device AB bags constitutes a closed drug transfer system.

Siringa luer lock con valvola termosaldata per la raccolta e il trasferimento del farmaco chemioterapico.

Capacità disponibili: 1ml, 3ml, 5ml, 10ml, 20ml o 60ml.

Unita all'adattatore luer lock per il farmaco AB bags, costituisce un sistema chiuso di trasferimento del farmaco.



MV0413-0006 – MV0420-0006

Vented needle free vial access device

Adattatore luer lock per il farmaco



Vented vial access device with luer lock connection for accessing medication vials for reconstitution and transfer of diluents.

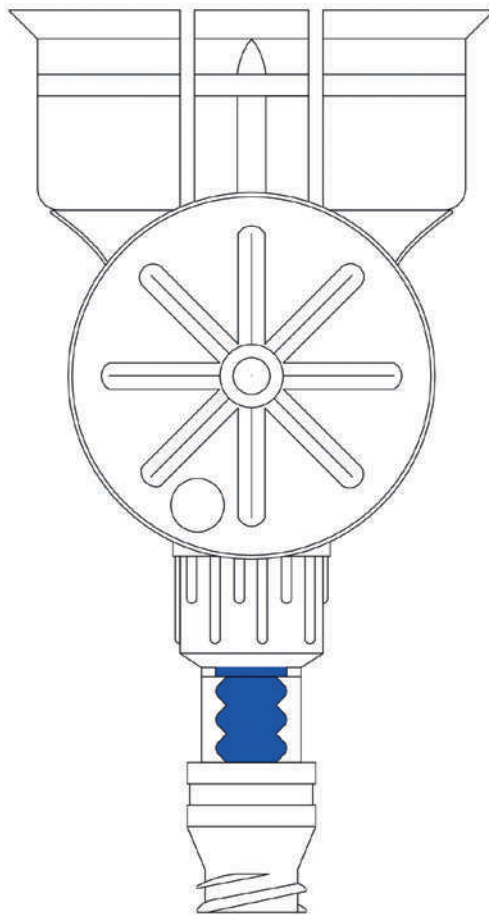
Available diameter 13 mm or 20 mm.

The connection with the luer lock syringe with sealed closed male luer AB bags constitutes a closed drug transfer system.

Adattatore per farmaco con connessione luer lock per accesso ai vial di farmaco per la ricostituzione e il prelievo senza uso dell'ago.

Disponibile con diametro 13 mm o 20 mm.

La connessione con la siringa luer lock con valvola termosaldata AB bags, costituisce un sistema chiuso di trasferimento del farmaco.



TEC 730

Vented needle free adapter 28 mm

Adattatore needle free 28 mm



- **0,2 µm hydrophobic filter**
- **28 mm Ø device for vial access**
- **1 needle free valve**

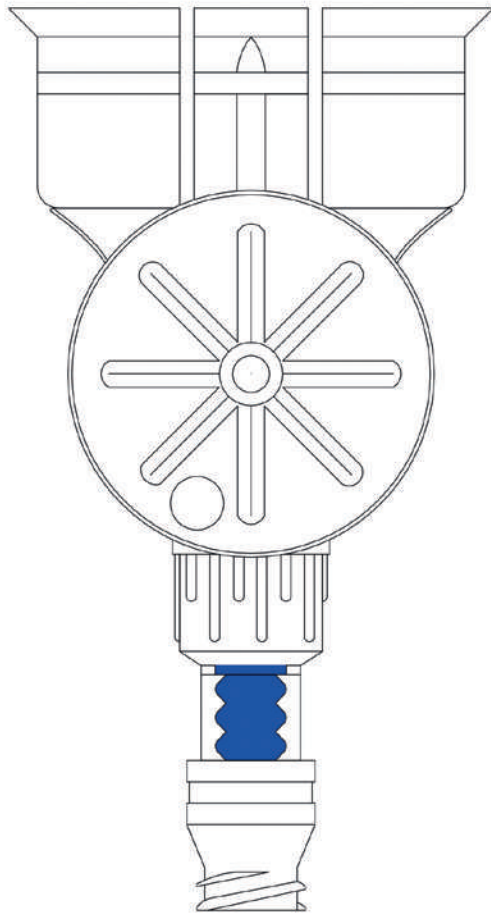
28 mm needle-free vial adapter for accessing medication or saline solution vials for the upside-down withdrawal or transfer of diluents for reconstitution, without using needles. The presence of a 0,2 µm filter minimizes aerosols

and surface contamination. Latex free, DEHP free, PVC free.

- **Filtro idrofobico 0,2 µm con presa d'aria**
- **28 mm Ø dispositivo di accesso vial**
- **1 valvola needle free**

Adattatore per vial con sicurezza per accedere a farmaci o a soluzioni saline per il prelievo a caduta o la miscelazione in sicurezza, senza uso dell'ago.

La presenza di un filtro da 0,2 µm riduce al minimo gli aerosol e la contaminazione. Senza lattice, DEHP free, PVC free.



TEC 845

Needle free vial adapter with spike

Adattatore needle free universale con perforatore

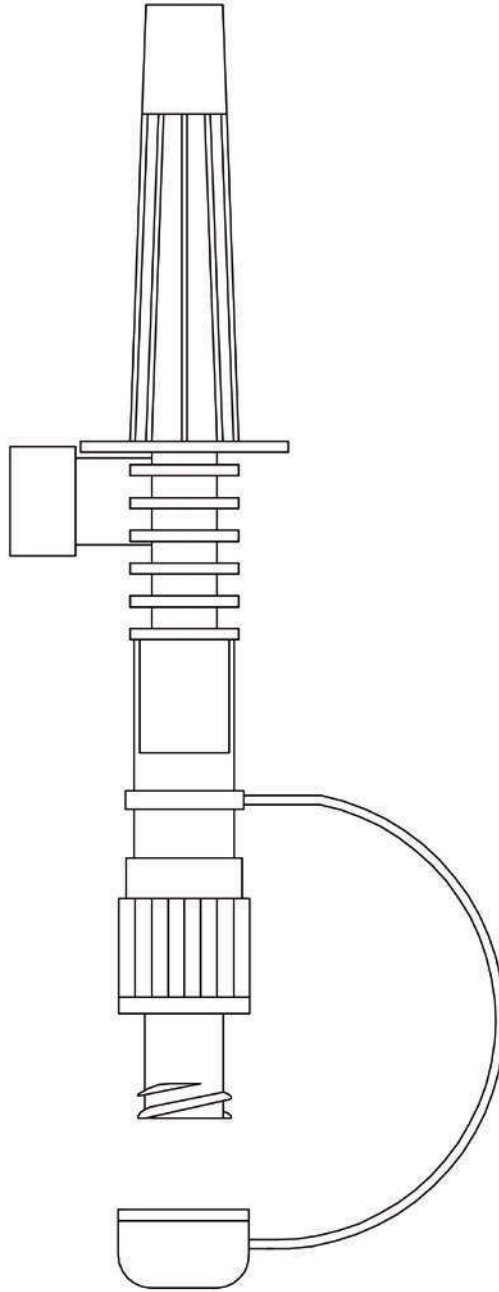


- **0,2 µm hydrophobic filter**
- **Spike**
- **Luer lock connection and cap**

Needle free adapter with spike for accessing saline solution vials for the upside-down withdrawal or transfer of diluents for reconstitution, without using needles. Latex free, DEHP free, PVC free.

- **Filtro idrofobico 0,2 µm con presa d'aria**
- **Perforatore**
- **Connessione luer lock con tappo**

Adattatore needle free con perforatore per accedere a soluzioni saline per il prelievo a caduta o la miscelazione in sicurezza, senza uso dell'ago. Senza lattice, DEHP free, PVC free.





**Accessories/
Accessori**



TEC 706

Blood collection tube holder

Dispositivo di campionamento sangue da sacca in vuoto senz'ago



- **1 luer lock holder**

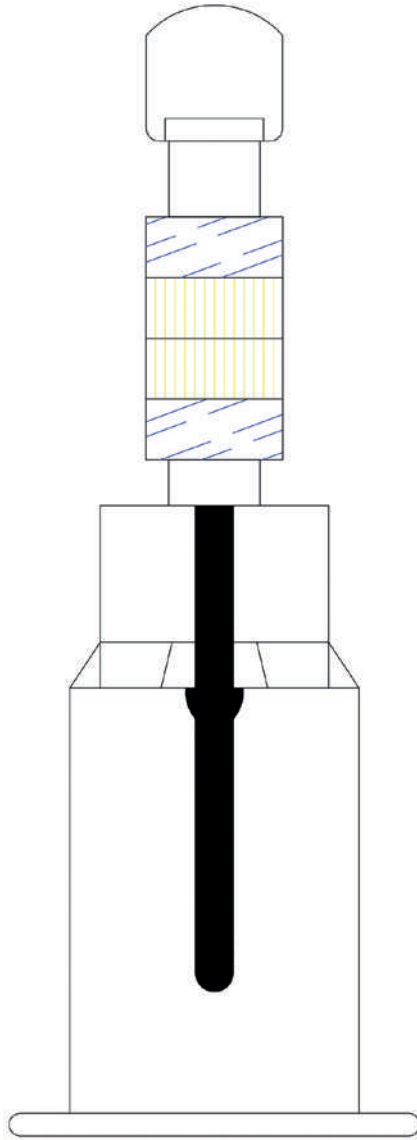
Device for sampling blood through needle free valves with male luer lock connection.

Suitable with:
TEC708-TEC709-TEC710-
TEC711-TEC713-TEC731-
TEC724

- **1 holder luer lock**

Dispositivo con connessione luer lock maschio per campionamenti attraverso valvole needle free.

*Possibilità di connessione con:
TEC708-TEC709-TEC710-
TEC711-TEC713-TEC731-
TEC724*



TEC717 – TEC783

Blood administration set with filter

Trasfusore sangue con filtro

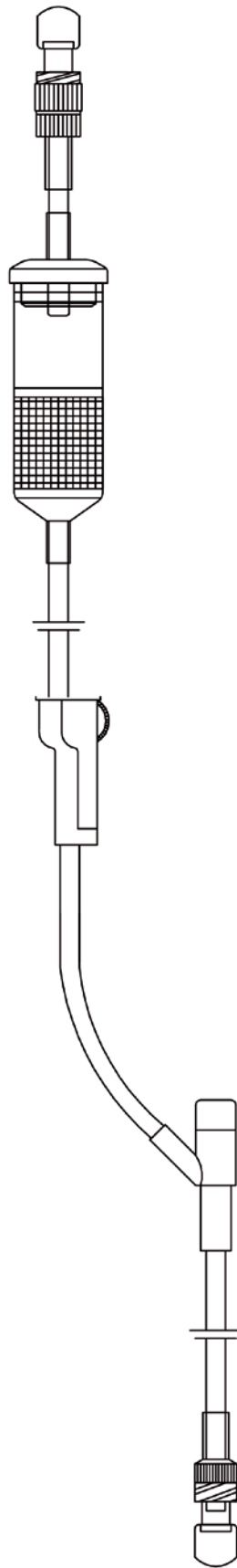


- **Administration set with luer lock connections**
- **Drip chamber**
- **230 µm filter**
- **Flow regulator with roller clamp**
- **Latex free injection point**

Medical device for veterinary use for transfusing blood by gravity. Luer lock connection compatible with AB bags. The presence of a filter protects the patient from microaggregates. Available 60 cm or 180 cm long.

- **Trasfusore con connessioni luer lock**
- **Camera di gocciolamento**
- **Filtro 230 µm**
- **Regolatore tipo roller**
- **Punto iniezione latex free**

Dispositivo medico veterinario destinato alla trasfusione del sangue per gravità. Connessione luer lock compatibile con AB bags. Presenza di un filtro per proteggere il paziente da microaggregati. Disponibile da 60 o da 180cm.



TEC 722

Needle free valve

Valvola needle free bidirezionale

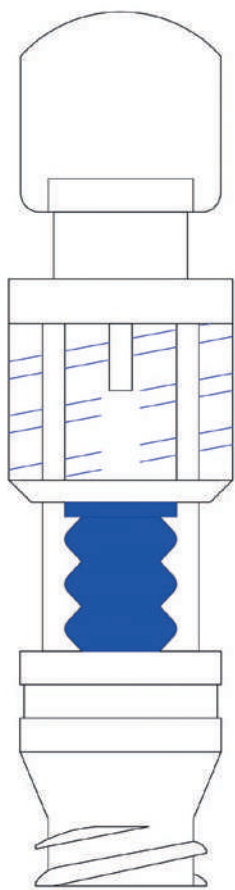


- **1 needle free valve**

Two-way valve for aspiration or flow of fluids. Needle-free closed system designed to reduce needlestick injuries. Latex free, DEHP free, PVC free.

- **1 valvola needle free**

Valvola bidirezionale per l'aspirazione o l'infusione di fluidi. Sistema chiuso per evitare punture accidentali. Senza lattice, DEHP free, PVC free.





**Instruments/
Strumentazioni**

Equipment for blood banks and transfusion centers, such as tube sealers, centrifuges, refrigerators.

Blood typing and serologic tests.



Assistenza nell'allestimento di una banca del sangue o centro trasfusionale con strumentazioni dedicate, come saldatrici, centrifughe, frigo emoteche.

Fornitura di test rapidi sierologici e di determinazione dei gruppi sanguigni.

FUTURLAB ®

TECNOLOGIE PER LA DIAGNOSTICA
exclusive distributor

FUTURLAB

TECNOLOGIE PER LA DIAGNOSTICA
exclusive distributor

Futurlab s.r.l. Via L. Pierobon, 63 – 35010 Limena (PD) – Italy
Tel. +39.049.88.43.461 – Fax +39.049.76.62.235
info@futurlab.it – www.futurlab.it



MADE IN
ITALY